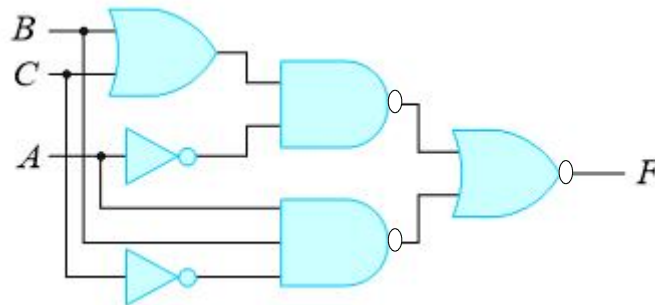


2020학년도 1학기 수시과제(30점)

1. 사물인터넷의 개요 및 커널 포팅에 대하여 정리하여 제출하시오.(2점)
2. PC와 임베디드시스템에 대하여 비교 설명하시오.(2점)
3. 임베디드시스템 설계 과정에 대하여 이해하고 정리하여 제출하시오.(2점)
4. 전압 레벨이 0[V]와 5[V] 이고 주파수가 125Hz 일 때 주기(T)를 구하고, 듀티 사이클 (Duty Cycle)이 각각 25%, 50%, 75% 일 때 펄스 파형을 그림으로 나타내시오.(풀이과정 상세하게 기술 요망)(4점)
5. 다음 2진 코드는 그레이코드로, 그레이코드는 2진 코드로 변환하시오.(변환과정 기술요망)(2점)
 - (1) 10010010_2 (2) 10010010_G
6. 다음 해밍코드 중 에러가 있는지 검사하시오.(검사과정 상세기술 요망)(4점)
전송된 데이터 : 1111011011111
7. 다음 논리식에 대한 논리 회로도를 작성하시오.(2점)
 - (1) $F = (A+B) \cdot (\overline{A+C})$ (2) $F = \overline{((X \oplus Y) \cdot (Y \cdot Z))}$
8. 다음 논리회로의 논리식을 구하시오. (2점)



9. 다음 함수를 카르노 맵을 사용하여 간략히 하고, 회로도를 작성하여 제출하시오.(과정 상세 기술 요망)(5점)

$$F(w,x,y,z) = \sum(0,6,8,13,14)$$

$$d(w,x,y,z) = \sum(2,4,10)$$
10. 전감산기를 설계하는 과정(진리표, 논리식, 회로도)을 상세하게 작성하여 제출하시오.(5점)